

ИНСТРУКЦИИ ЗА МОНТАЖ



Преди да започнете монтажа, прочетете внимателно инструкцията!
Внимание: В комплекта няма дюбели и винтове.

Осигурете си дюбели и винтове, чиято дължина осигурява захващане в твърда основа. Изберете: Дюбел $D=6\text{мм}$, L мин. = $50\text{мм} +$ (дебелината на изолацията на тавана)

Брой простирни пръти	2	3	4	5	6	7
	съставни	съставни				
Брой комплекти (дюбел + винт)	6	6	10	10	10	14
Ширина /см./ на простира /при разстояние между прътите – 10см/	19	27	39	48	57	68



Не монтирайте върху наклонен над 10 градуса или неравен таван. Не монтирайте върху ронеща се мазилка.

1 Монтирайте на тавана носачите (1) с помощта на дюбели и винтове, като спазвате разстоянията съгласно фиг.1
В-равно на дължината на простирния прът (3)

2 Монтирайте гребен (4) с дюбели и винтове към страничната стена на разстояние $H=(1-1,2)\text{м}$ от тавана.

3 Към всеки простирен прът монтирайте по един дълъг и един къс шнур по следния начин:

- Прекарайте единия край на дългия шнур през ролката на носача, който е по отдалечен от гребена.
- Прекарайте през ролката до близкия до гребена носач двата шнура – късия и другия край на дългия (**3.1** и **3.2**)

Забележка: Може да пригледите кламер за по-лесно прекарване на шнура през ролките.

4 Махнете двете пластмасови тапи от простирния прът.

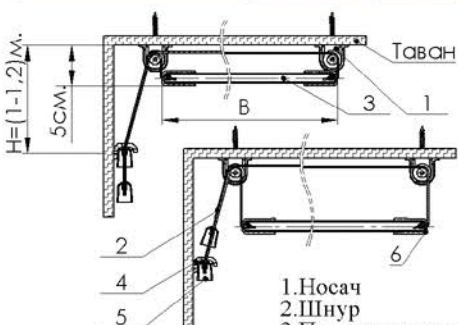
5 Прекарайте висящите шнура, предназначени за краищата на тръбите, през двата отвора на тапите в посока от малкия към големия отвор. Направете двойни възли и издърпайте, за да скриете възлите. **5**



6 Ако просторът е съставен, монтирайте двете части на простирния прът (фиг.2).

7 Монтирайте двете тапи към простирния прът в следната последователност:

- Първо: тапата, по-отдалечена от гребена **7.1**
- Второ: тапата по-близка до гребена, като едновременно придържате сдвоен шнур и простирния прът. Придърпайте сдвоен шнур до крайно горно положение на простирния прът. **7.2**



фиг. 1

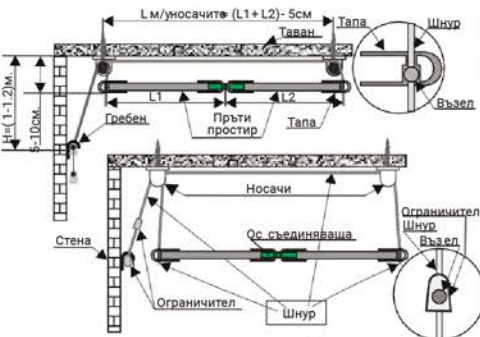
- Носач
- Шнур
- Прът простирен
- Гребен
- Ограничител
- Тапа



8 Нанижете към сдвоен шнур два ограничителя и фиксирайте с възли горно и долно положение на прътитите, както е показано на фиг.1.

9 При правилен монтаж – през по-отдалечената от гребена ролка преминава един шнур, а през по-близката до гребена – два шнура. При крайно горно положение на прътите, отстоянието на простира от тавана е около 5-10 см.

Забележка: По-подробна инструкция за монтаж можете да намерите в сайта на фирмата www.ziesto.com.



фиг. 2

НАИМЕНОВАНИЕ	Брой детайли в комплекта					
	2	3	4	5	6	7
Простирен прът /комплект/ с две тапи	2	3	4	5	6	7
Дълъг шнур	2	3	4	5	6	7
Къс шнур	2	3	4	5	6	7
Носач /комплект/ с две ролки	2	-	4	2	-	4
Носач /комплект/ с три ролки	-	2	-	2	4	2
Гребен	1	1	1	1	1	1
Ограничител	4	6	8	10	12	14
Опаковка	1	1	1	1	1	1
Инструкция за монтаж	1	1	1	1	1	1

Гаранционен срок: 24 месеца

При неспазване на горепосочената инструкция за монтаж, производителят не носи отговорност!

Внимание! За гаранционното обслужване, пазете тази листовка и касовия бон.